



Barraca codi 8708 - BV062

Vallirana

Ubicació

Comarca: Baix Llobregat
Lloc/Adreça: Torrent del Salt del Bou - Can Bogunyà
Emplaçament Entre el torrent del Salt del Bou i el Fondo de la Vall d'Arús
Alçada: 266m

Coordenades:

Latitud: 41.36042
Longitud: 1.93893
UTM Est (X): 411250
UTM Nord (Y): 4579311

Classificació

Número de fitxa 08295-62
Àmbit: Patrimoni immoble
Tipologia Edifici
Estil / època: Contemporani Popular
Segle XIX-XX
Estat de conservació Bo
Protecció Inexistent
Accés Difícil
Ús actual: Sense ús
Titularitat Privada
Titular: Ref. Cad.: 08296A00500001
Autoria de la fitxa Adriana Geladó Prat
Data de registre de la fitxa: dl., 12/09/2016 - 02:00

Descripció

Barraca de pedra seca del tipus àeria aïllada i orientada al sud-est. La seva planta és circular i presenta una porta d'accés rectangular amb la llinda plana. No ha estat restaurada. La barraca té una cúpula força pronunciada i un ràfec. Està situada a la dreta de la pista que porta a Begues, a l'alçada del camp que llauren els caçadors. Està en un lloc molt emboscada.

Observacions:

Les dades han estat extretes de l'espai web Wikipedra i cedides pel Centre Excursionista de Vallirana.

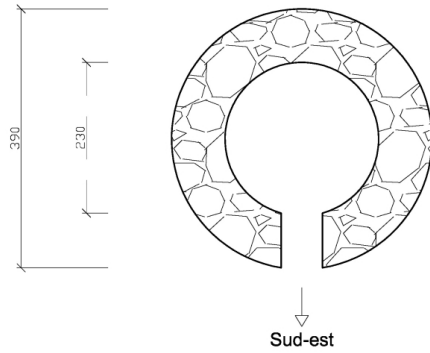
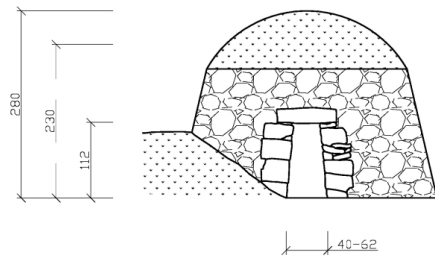
Història

A Vallirana, majoritàriament, les barraques de pedra seca estan relacionades amb el món del vi i el cultiu de la vinya. De fet, la vinya va ser la principal activitat agrària a Vallirana fins a finals del segle XIX. En general, cada família tenia la seva vinya (sobretot en el cas de les masies), tot i que amb l'arribada de la fil·loxera a França, la demanda de vi va experimentar un increment considerable, que es traduí en la proliferació del cultiu de vinya arreu del terme. Posteriorment, amb el pas de la fil·loxera per Catalunya, el sector va entrar en una forta crisi que finalment es va poder superar empeltant altres varietats de raïm, reconvertint els cultius i creant els cellers cooperatius, tant en auge durant la primera meitat del segle XX. Les vinyes valliranenques van perviure fins ben entrada la segona meitat del segle XX, abans de l'aparició de les urbanitzacions residencials. Les barraques eren utilitzades per dormir, guardar les eines o aixoplugar-s'hi en cas de mal temps. La pedra que les basteix era extreta de l'arrabassament dels camps i de la construcció dels camins que portaven fins als cultius.

Bibliografia

OLLÉ DORCA, Francesc (2013). Vallirana, poble de vinyes. [Vallirana]: Associació d'Amics de Vallirana i Centre Excursionista de Vallirana (CEV). Fons documental del Centre Excursionista de Vallirana (CEV). [Http://wikipedra.catpaisatge.net/](http://wikipedra.catpaisatge.net/) (Consulta: 08-09-2016).





B062

Wkp. 8708

CENTRE EXCURSIONISTA DE VALLIRANA

Observacions	Perfecte	Data	20130607
Situació	Vall d'Arús		
Nom	Desconegut		