



Barraca codi 10017 - BV151

Vallirana

Ubicació

Comarca: Baix Llobregat
Lloc/Adreça: Carrer del Brasil - Urbanització La Solana II
Emplaçament Al costat del número 9 del carrer del Brasil
Alçada: 327m

Coordenades:

Latitud: 41.37046
Longitud: 1.92546
UTM Est (X): 410137
UTM Nord (Y): 4580440

Classificació

Número de fitxa 08295-149
Àmbit: Patrimoni immoble
Tipologia Edifici
Estil / època: Contemporani Popular
Segle XIX-XX
Estat de conservació Dolent
Notes de conservació: La coberta està enderrocada.
Protecció Inexistent
Accés Restringit
Ús actual: Sense ús
Titularitat Privada
Titular: Ref. Cad.: 0205709DF1800N
Autoria de la fitxa Adriana Geladó Prat
Data de registre de la fitxa: dj., 15/09/2016 - 02:00

Descripció

Barraca de pedra seca del tipus àeria aïllada i orientada al sud-est. La seva planta és circular i presenta un portal d'accés rectangular amb la llinda plana de grans dimensions. De fet, la part davantera de la llinda està enderrocada. La que queda al seu lloc és la part posterior. La barraca no ha estat mai restaurada, malgrat l'enderroc que pateix la coberta. A la part posterior hi ha un marge del que surt un contrafort d'1m d'amplada. És probable que a sota hi hagi un cocó, encara que cal netejar l'estructura per comprovar-ho.

Observacions:

Les dades han estat extretes de l'espai web Wikipedra i cedides pel Centre Excursionista de Vallirana.

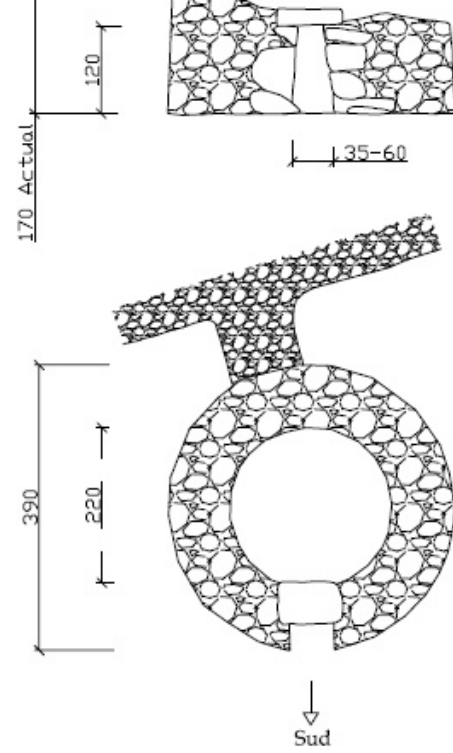
Història

A Vallirana, majoritàriament, les barraques de pedra seca estan relacionades amb el món del vi i el cultiu de la vinya. De fet, la vinya va ser la principal activitat agrària a Vallirana fins a finals del segle XIX. En general, cada família tenia la seva vinya (sobretot en el cas de les masies), tot i que amb l'arribada de la fil·loxera a França, la demanda de vi va experimentar un increment considerable, que es traduí en la proliferació del cultiu de vinya arreu del terme. Posteriorment, amb el pas de la fil·loxera per Catalunya, el sector va entrar en una forta crisi que finalment es va poder superar empeltant altres varietats de raïm, reconvertint els cultius i creant els cellers cooperatius, tant en auge durant la primera meitat del segle XX. Les vinyes valliranenques van perviure fins ben entrada la segona meitat del segle XX, abans de l'aparició de les urbanitzacions residencials. Les barraques eren utilitzades per dormir, guardar les eines o aixoplugar-s'hi en cas de mal temps. La pedra que les basteix era extreta de l'arrabassament dels camps i de la construcció dels camins que portaven fins als cultius.

Bibliografia

OLLÉ DORCA, Francesc (2013). Vallirana, poble de vinyes. [Vallirana]: Associació d'Amics de Vallirana i Centre Excursionista de Vallirana (CEV). Fons documental del Centre Excursionista de Vallirana (CEV). [Http://wikipedra.catpaisatge.net/](http://wikipedra.catpaisatge.net/) (Consulta: 08-09-2016).






B151
 Wkp. 10017

| | |
|--|-------------------------|
| CENTRE EXCURSIONISTA DE VALLIRANA | |
| Observació | Enderroc sostre i porta |
| Diya | 20140726 |
| Situació | |
| CAN CAMPDERRÓS_Esclatxa de la Mata | |
| Tipus | |
| DESCONEGUT | |