



Barraca codi 8752 - BV068

Vallirana

Ubicació

Comarca: Baix Llobregat
Lloc/Adreça: Serral del Beco - Can Rovira
Emplaçament A l'est de la urbanització del Mirador i prop la Penya d'en Rovira
Alçada: 397m

Coordenades:

Latitud: 41.389
Longitud: 1.92097
UTM Est (X): 409787
UTM Nord (Y): 4582503

Classificació

Número de fitxa 08295-68
Àmbit: Patrimoni immoble
Tipologia Edifici
Estil / època: Contemporani Popular
Segle XIX-XX
Estat de conservació Dolent
Notes de conservació: Enderroc important.
Protecció Inexistent
Accés Fàcil
Ús actual: Sense ús
Titularitat Privada
Titular: Ref. Cad.: 08296A00800005
Autoria de la fitxa Adriana Geladó Prat
Data de registre de la fitxa: dt., 13/09/2016 - 02:00

Descripció

Barraca de pedra seca del tipus àeria aïllada i orientada al sud. La seva planta és circular i presenta una porta d'accés rectangular amb la llinda plana. No ha estat restaurada, tot i que està força enderrocada. Té una fornícula i un cocó. La llinda és al terra. Està situada a uns 60 m. a l'esquerra (ponent) de la pista que porta a can Cases.

Observacions:

Les dades han estat extretes de l'espai web Wikipedra i cedides pel Centre Excursionista de Vallirana.

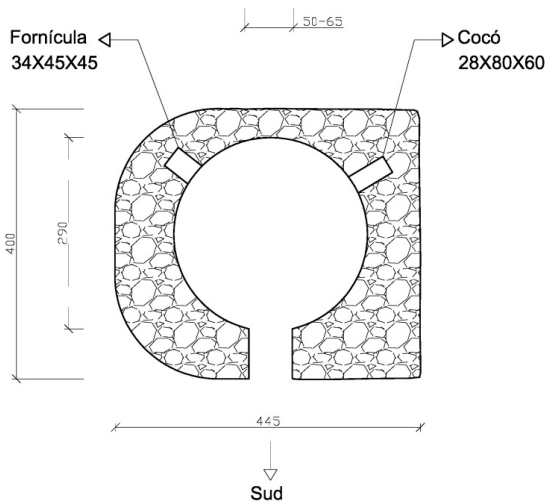
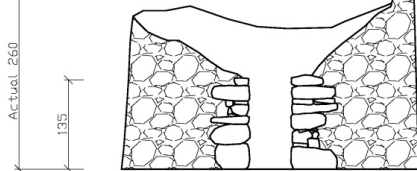
Història

A Vallirana, majoritàriament, les barraques de pedra seca estan relacionades amb el món del vi i el cultiu de la vinya. De fet, la vinya va ser la principal activitat agrària a Vallirana fins a finals del segle XIX. En general, cada família tenia la seva vinya (sobretot en el cas de les masies), tot i que amb l'arribada de la fil·loxera a França, la demanda de vi va experimentar un increment considerable, que es traduí en la proliferació del cultiu de vinya arreu del terme. Posteriorment, amb el pas de la fil·loxera per Catalunya, el sector va entrar en una forta crisi que finalment es va poder superar empeltant altres varietats de raïm, reconvertint els cultius i creant els cellers cooperatius, tant en auge durant la primera meitat del segle XX. Les vinyes valliranenques van perviure fins ben entrada la segona meitat del segle XX, abans de l'aparició de les urbanitzacions residencials. Les barraques eren utilitzades per dormir, guardar les eines o aixoplugar-s'hi en cas de mal temps. La pedra que les basteix era extreta de l'arrabassament dels camps i de la construcció dels camins que portaven fins als cultius.

Bibliografia

OLLÉ DORCA, Francesc (2013). Vallirana, poble de vinyes. [Vallirana]: Associació d'Amics de Vallirana i Centre Excursionista de Vallirana (CEV). Fons documental del Centre Excursionista de Vallirana (CEV). [Http://wikipedra.catpaisatge.net/](http://wikipedra.catpaisatge.net/) (Consulta: 08-09-2016).





B068

Wkp. 8752

CENTRE EXCURSIONISTA DE VALLIRANA

Observacions	Enderroc sostre i porta	Data	20130628
Situació	Cal Beco		
Nom	Desconegut		